

数显压力变送器 KIM4系列



产品描述

该产品采用溅射薄膜式应变片，接液部采用全焊接结构，耐久性和稳定性好。产品采用全量程温度补偿技术，精度不受温度影响。可广泛用于消防、液压系统、医疗器械、石化、水处理、工厂自动化等各种工业领域。

主要特征

- 现场显示功能
- 上下限报警功能，自动红绿背光
- RS485输出 / 1~5V输出
- 体积小，安装方便

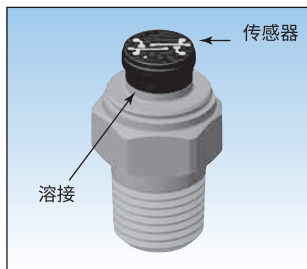
传感器特征

由于溅射薄膜应变片是采用电子束焊接在不锈钢接头上的，所以可用于测量水、油、空气和其他介质，甚至可用于有震动和冲击的环境中，其耐压及稳定性都非常出色。



应用

- 建筑机械
- 装卸设备
- 农业器具
- 压缩机控制
- 空调和制冷设备
- 自动化过程控制
- 液压/气压检测
- 压力泵监测



技术参数

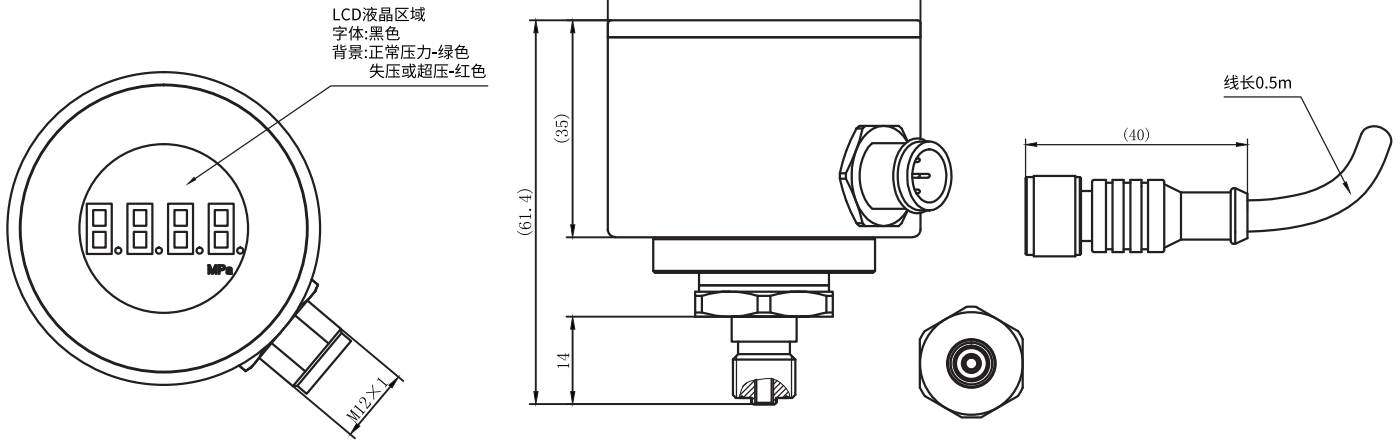
测量介质	气体或液体
压力范围	0 ~ 50 MPa
连接口径	M10 × 1
接线类型	M12电气插头
接液部材质	不锈钢 SUS630
电源	12~24VDC
输出信号	RS-485输出 / 1~5V输出
耐冲击性	490m/s ²
耐振性	147m/s
耐久性	大于1000万次
使用温度范围	-20 ~ 60°C (介质不结冰)
补偿温度范围	-20 ~ 60°C (介质不结冰)
保存温度范围	-20 ~ 60°C (介质不结冰)
压力形式	相对压力
防护等级	IP66
重量	约250g

耐压：

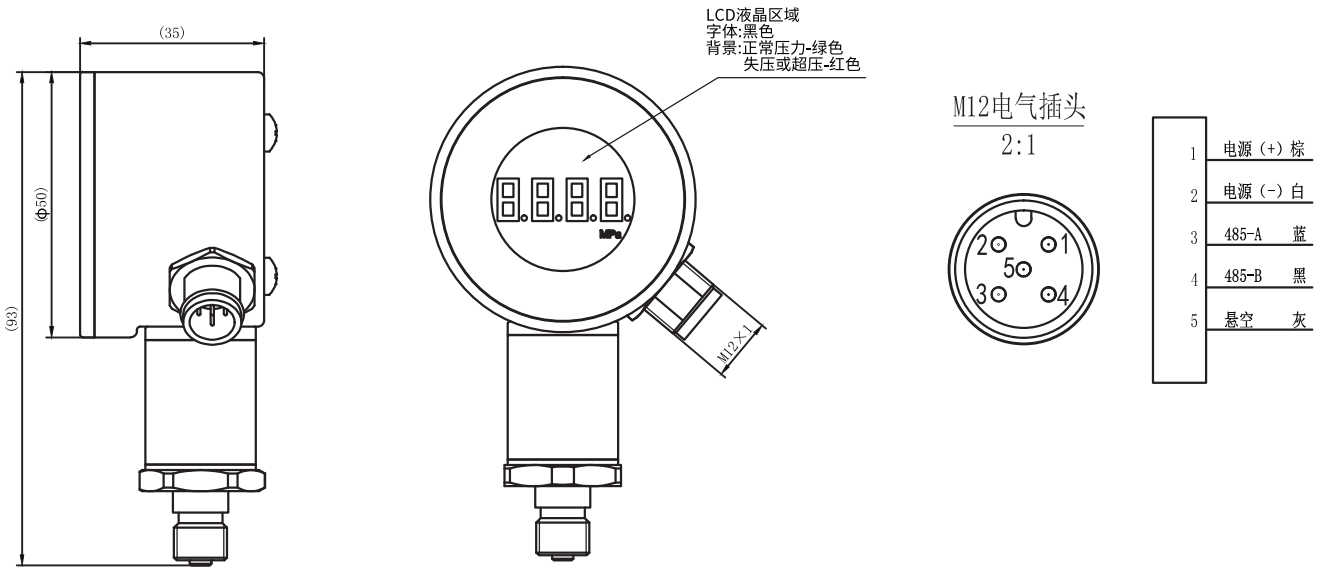
量程范围(MPa)	0.3	0.5	1.0	2.0	3.5	5.0	10.0	20.0	35.0	50.0
耐压(MPa)	0.6	1.0	2.0	4.0	7.0	10.0	20.0	40.0	52.5	75.0
爆破压力(MPa)	1.2	2.0	4.0	8.0	14.0	20.0	40.0	80.0	140.0	150.0

外形尺寸

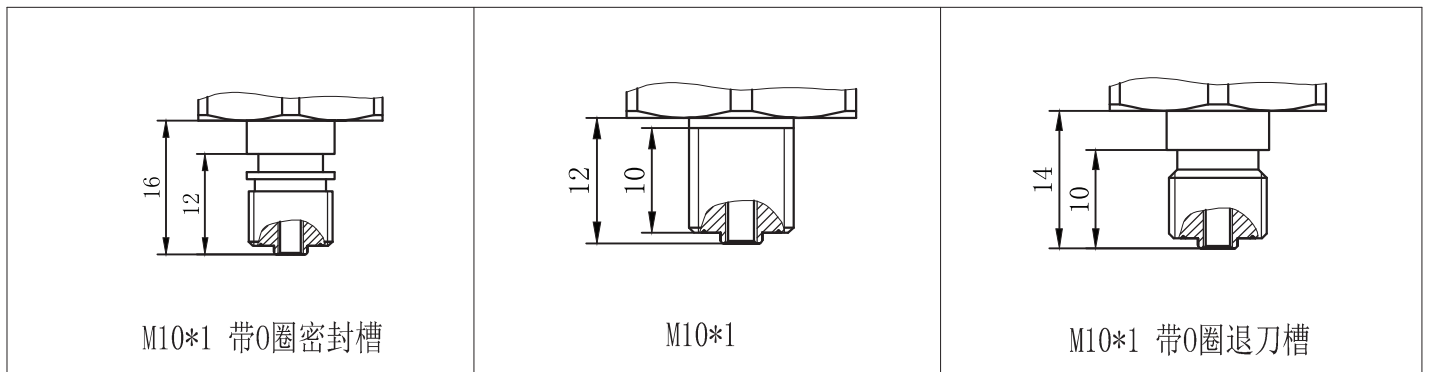
KIM40轴向安装



KIM41径向安装



连接螺纹



应用实例



选型规格

KIM 4 — ① ② ③ — **C** ⑤ ⑥ ⑦ ⑧ ⑨ ⑩ ⑪ ⑫ ⑬ X ⑮ (0~10MPa) (其他指定内容) 量程

KIM	4	0	LCD显示, 轴向安装
KIM	4	1	LCD显示, 径向安装
①接线类型	4	螺纹锁紧式 M12×1	
②连接螺纹	接头规格		
	J	M10*1 带O圈密封槽	
	K	M10*1	
	M	M10*1 带O圈退刀槽	
③精度	3	0.5%	
④单位	C	MPa	
⑤⑥量程范围MPa	A6	0~5.0→0~20	
	A7	0~21→0~50	
⑦电源	E	12~24V DC	
⑧输出	1	1~5V DC	
	3	RS-485	
⑨处理方式	0	无	
⑩ 特殊标识	0	无	
	1	指定标识	
⑪ 节流阀	0	无节流阀	
	1	节流阀	
⑫ 线缆长度	0	电气插头 无电缆	
	A	标准长度(0.5m)	
	Z	指定电缆长度	
⑬ 通讯协议	0	标准版本1.0	
	Z	特殊指定	
⑮ 资料及附件	0	无	
	5	使用说明书+检测报告 (每个包装1份)	

显示示例

- . 100~0.000→0.300MPa

- . 100~0.300→3.500MPa

0.000~0.100→0.300MPa

0.000~0.300→1.000MPa

0.000~1.000→4.000MPa

00.00~04.00→20.00MPa

相关产品

柜式压力监控终端 BXG-RTU



- 可接入1~3组传感器
- 可支持多种无线输出方式:
LoRa、4G、NB-Iot、WIFI
- 4.3寸触屏显示及操作

数据平台

- 压力、液位、温度、流量、位置等各种传感器数据, 通过网络, 传输到数据平台, 实现远程监控, 物联网大数据采集。
- 可实现手机APP操作及电脑终端操作。

