

两线制 电磁流量计

TAV 型

概述

- 世界首创两线制电磁流量计，无需现场电源

特点

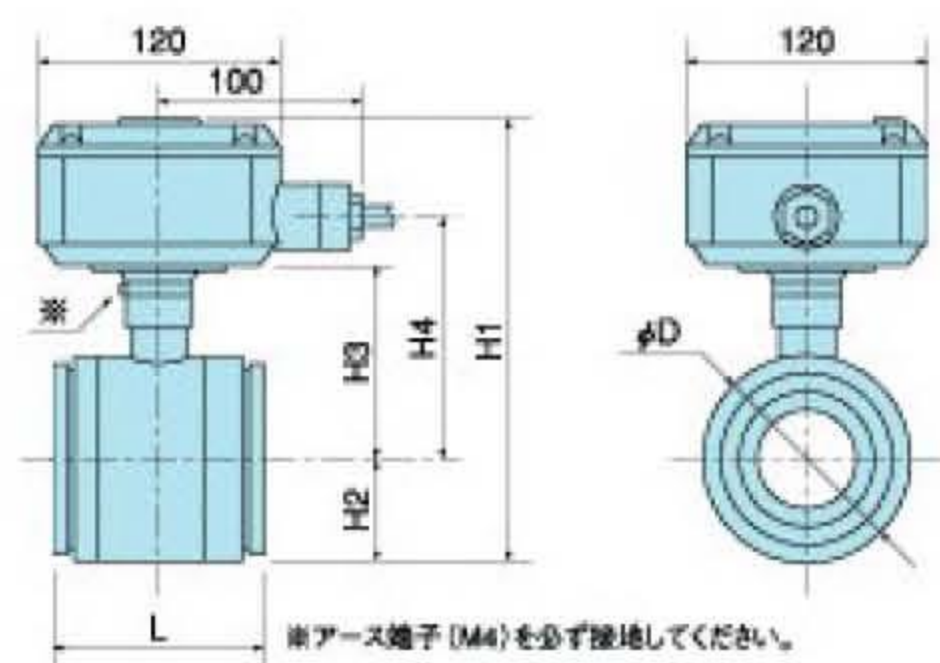
- 可实现微型处理器的自动化功能
- 无可动部件
- 可在大流量范围内实现高精度计测



规格		
口径	20~200 (夹持型) 50~300 (法兰型)	
测量介质	导电液体	
最大流量	相当于流速±10m/s的流量 (流向用±表示)	
精度	模拟输出	±0.5%RS (流速 1m/s 以上)
		±0.1%FS (流速 1m/s 以下)
	脉冲输出	±0.5%RS (流速 0.2~10m/s)
		±0.1%FS (流速 0~0.2m/s)
测定介质温度范围	-10~120℃ PFA 氟素橡胶内衬	
	-10~60℃ 氯丁二橡胶	
	-10~50℃ 树脂内衬	
最高工作压力	约 2MPa 实验压力 4MPa	
接管连接	夹持型 (JIS10K JIS20K JWWA)	
	法兰型 (JIS10K JWWA)	
输出信号	4~20mADC 模拟量输出 (2 线)	
	4/10mADC 脉冲输出 (2 线)	
	4~20mADC 模拟量输出与宽带脉冲信号输出 (4 线)	
	4/10mADC 脉冲输出与宽带脉冲信号输出 (4 线)	
显示	瞬时流量	LCD4 行、正负记号、附小数点的数值表示
		单位 m ³ /h 或 L/min (口径 20~125mm)
		单位 m ³ /h 或 m ³ /min (口径 150~350mm)
		副显示 L/min
	干式 模式	无水接触时电极灯亮 根据电源极性切换模式 1 和模式 2
环境温度	-10~50℃ (水中型为 0~30℃)	
功率消耗	内耗 72mW 以下	
	最大驱动电耗 960mW	
外壳材质	防浸型: 铝制品	
	水中型: 不锈钢铸件	
防护等级	防浸型 (JIS C 0920)、IP67 (IEC 529)	
	水中型 (JIS C 0920)、IP68 (IEC 529) 可在水深 2m 处连续使用	

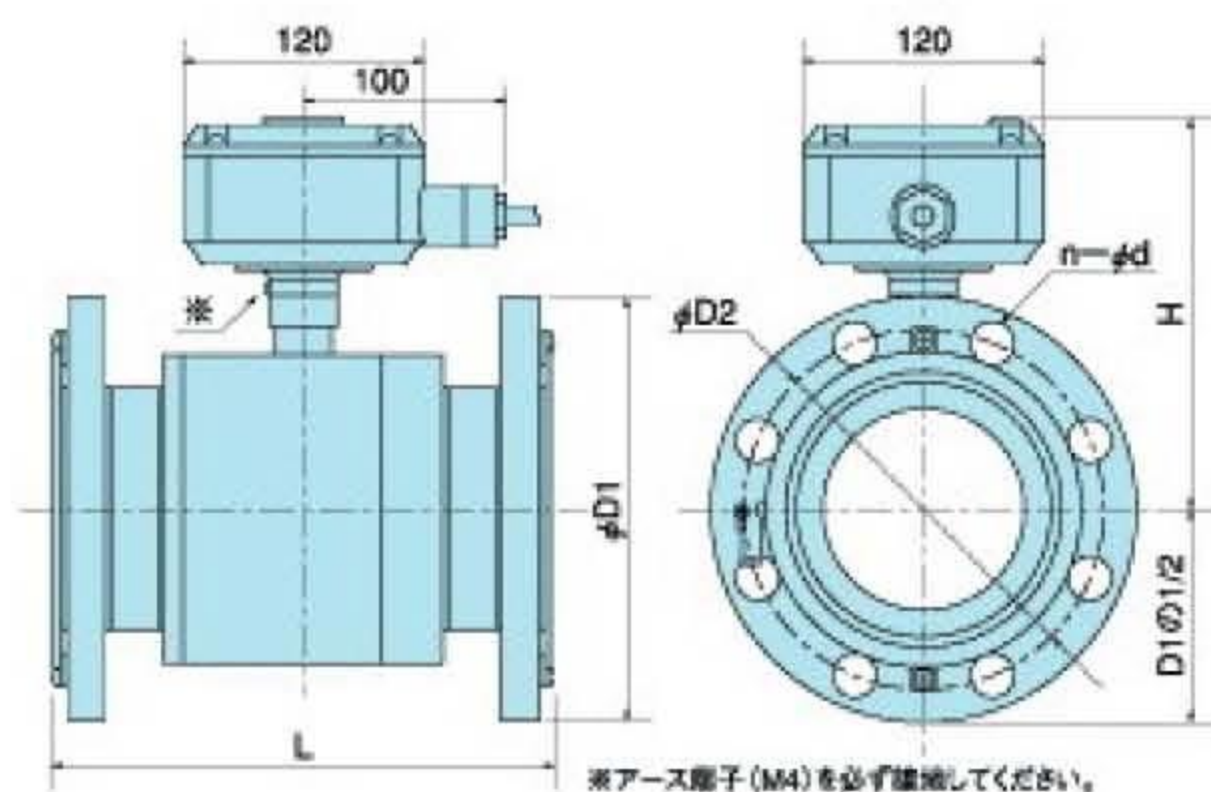
外观尺寸

夹持连接型（内衬：树脂）防浸型



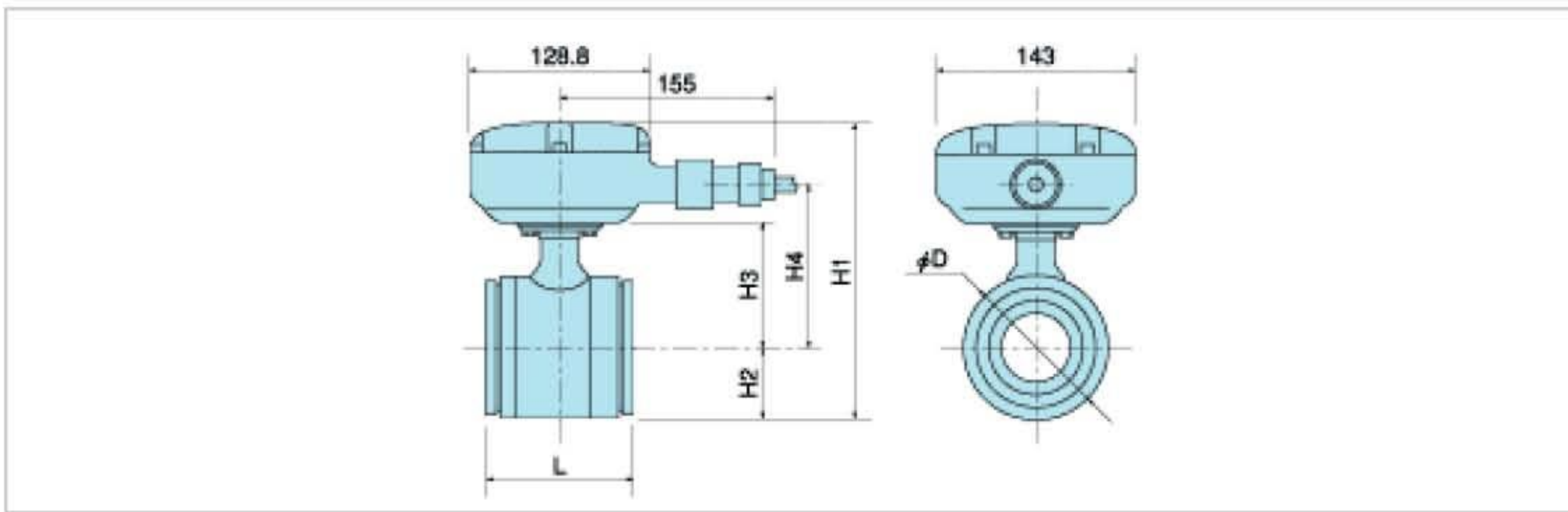
口径	20	25	32 (30)	40	50	65	80 (75)	100	125	150	200
φD (mm)	58	70	80	85.5	100.5	120.5	130.5	156	186	216	267
H1 (mm)	174	186.5	197	202	217.5	237.5	248	273	303.5	333.5	384.5
H2 (mm)	29	35	40	42.7	50.2	60.2	65.2	78	93	108	133.5
H3 (mm)	74	80.5	86	88.5	96.5	106.5	112	124	139.5	154.5	180
H4 (mm)	98.5	105	110.5	113	121	131	136.5	148.5	164	179	204.5
L (mm)	77	81	87	94	105.5	125.5	145	164	184	212	282
质量 (kg)	1.8	2	2.4	2.8	3.5	4.5	5.4	7.4	10.5	13.9	24.9

法兰连接型（内衬：氯丁二橡胶）防浸型



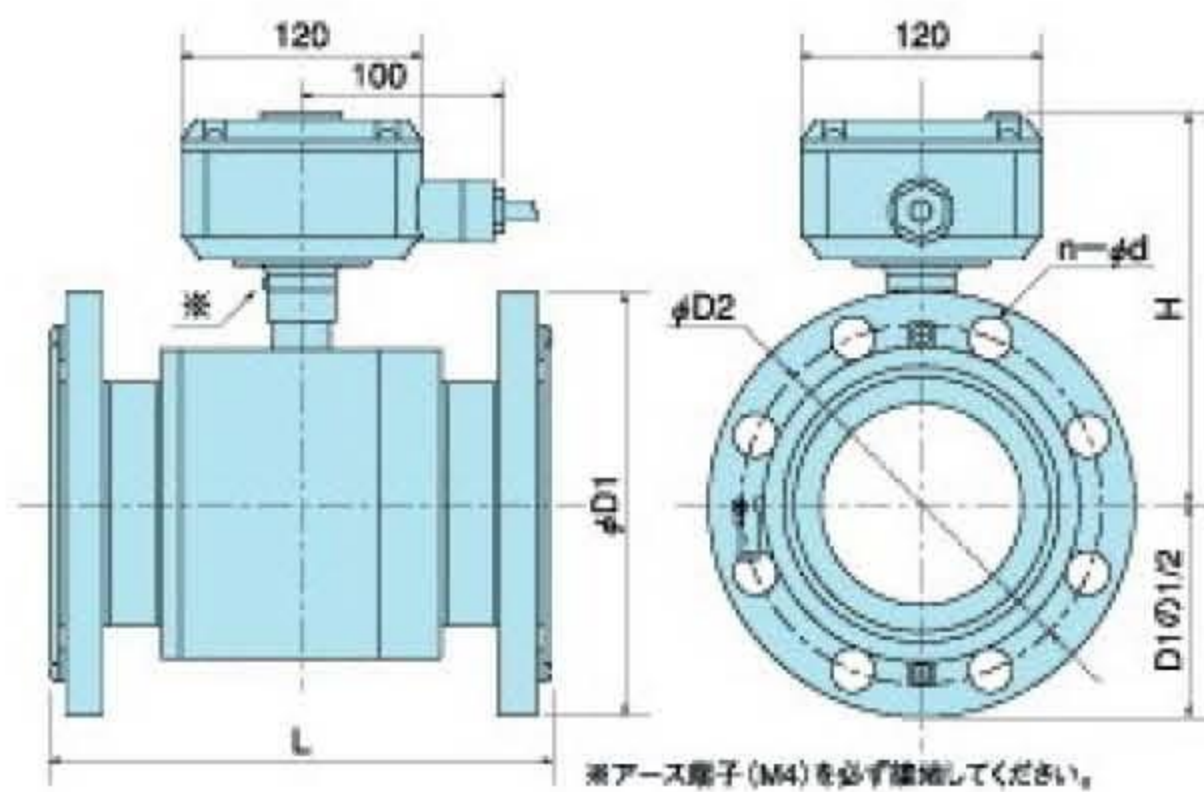
口径		50	65	80 (75)	100	125	150	200	250	300
L (mm)		180	200	230	250	280	320	400	450	500
H (mm)		167	177.5	182.5	195	210.5	225.5	251	283	302.5
JIS10K	φD1	155	175	185	210	250	280	330	400	445
	φD2	120	140	150	175	210	240	290	355	400
	n-φd	4-19	4-19	8-19	8-19	8-23	8-23	12-23	12-25	16-25
JIS20K	φD1	155	175	200	225	270	305	350	430	480
	φD2	120	140	160	185	225	260	305	380	430
	n-φd	8-19	8-19	8-23	8-23	8-25	12-25	12-27	16-27	12-25
日本水道 协会规格	φD1	186	186	211	238	263	342	410	464	290
	φD2	143	150	168	195	220	299	360	414	247
	n-φd	4-19	4-19	4-19	4-19	6-19	8-19	8-23	10-23	6-19
质量 (kg)	JIS10K	7.8	10.1	11.5	14.6	22.4	45.0	71.5	77.1	29.0

夹持连接型（内衬：树脂）水中型



口径	20	25	32 (30)	40	50	65	80 (75)	100	125	150	200
ϕD (mm)	58	70	80	85.5	100.5	120.5	130.5	156	186	216	267
H1 (mm)	177.1	188.6	199.9	204.2	219.5	239.8	249.8	275.3	305.5	335.6	386.7
H2 (mm)	29	35	40	42.7	50.2	60.2	65.2	78	93	108	133.5
H3 (mm)	69.3	75.8	81	82.7	90.5	100.8	106	118.5	133.7	148.8	174.4
H4 (mm)	97.3	103.8	109	110.7	118.5	128.8	133.9	146.5	161.7	176.8	202.4
L (mm)	77	81	87	94	105.5	125.5	145	164	184	212	282
质量 (kg)	3.4	3.6	4	4.4	5.2	6.2	7.2	9.2	12.5	16	27.1

法兰连接型（内衬：氯丁二橡胶）水中型



口径	50	65	75	100	125	150	200	250	300
L (mm)	180	200	230	250	280	320	400	450	500
H (mm)	170	180	185	198	213	228	254	286	308
JIS10K	$\phi D1$	155	175	185	210	250	280	330	445
	$\phi D2$	120	140	150	175	210	240	290	400
	$n-\phi d$	4-19	4-19	8-19	8-19	8-23	8-23	12-23	12-25
日本水道 协会规格	$\phi D1$	186	186	211	238	263	342	410	290
	$\phi D2$	143	150	168	195	220	299	360	247
	$n-\phi d$	4-19	4-19	4-19	4-19	6-19	8-19	8-23	10-23
质量 (kg) JIS10K	9.3	11.6	13	16.1	23.9	30.5	46.5	73	78.6