



KH41

KH43



KD41 · KD43

# 过程用压力变送器

## KH41 · 43、KD41 · 43

### 概述

这是一种现场使用的压力变送器，由于有一般用和耐压防爆用的区分，所以请根据工作现场要求进行选择。

### 特征

- 采用了半导体应变片，有良好的耐振性及耐冲击性。
- 耐腐蚀能力强。

### 型号构成

一般过程用	耐压防爆用（耐压防爆构造）
KH41 KH43	KD41（d2G4） KD43（d2G4）

## 规格

### 测量介质：

气体或液体

※测量高粘度介质时，可选用隔膜式，详情请和我们联系。

### 使用环境：

KH41 · 43（一般过程使用）

一般条件下使用，不能用于存在易燃易爆气体或液体的危险场所。

KD41 · 43（耐压防爆构造）

详情请参考耐压防爆构造说明。

### 安装形式：

直接型、壁挂型、2B管安装

### 连接口径：

Rc1/2、Rc1/4

### 接液部材质：

KH41 SCS14+SUS316

KH43 SUS316+Co-Ni合金

KD41 SCS14+SUS316+SUS304

KD43 SUS316+Co-Ni合金

### 压力范围：

-5~+5→-50~+50kPa

-0.1~0→-0.1~2MPa

0~5kPa→0~50MPa

### 电源：

12~32V DC（标准24V DC）

### 输出：

4~20mA DC（2线式）

### 负载电阻：

600Ω max.（24V DC）

### 耐电压：

250V AC 1分钟

### 最大允许压力：

压力范围的1.5倍

### 使用温度范围：

KH41 · 43 -30~80℃（但流体不能结冰）

KD41 · 43 -20~60℃（但流体不能结冰）

### 保存温度范围：

KH41 · 43 -30~80℃

KD41 · 43 -30~70℃

### 使用湿度范围：

30~95%RH（不能结霜）

### 精度：

±0.25%F.S.或±0.5%F.S.

### 温度系数：

±0.025%F.S./℃（零点）

±0.025%F.S./℃（满偏）

（-20~70℃）

### 电线取出口：

KH41 · 43 PF1/2

KD41 · 43 耐压防爆式、导管式  
（适合电缆外径φ7~φ12）

### 壳体材质：

ADC12

### 防护等级：

K□41 防飞溅型（IP54）

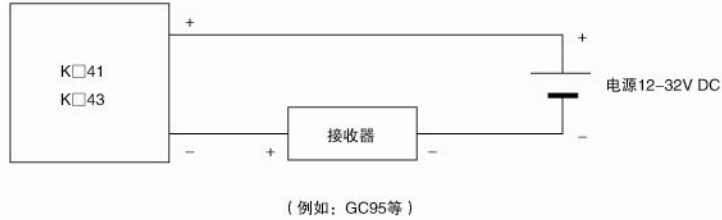
K□43 防喷射型（IP55）

但压力为2MPa以下时为防喷射型（IP54）

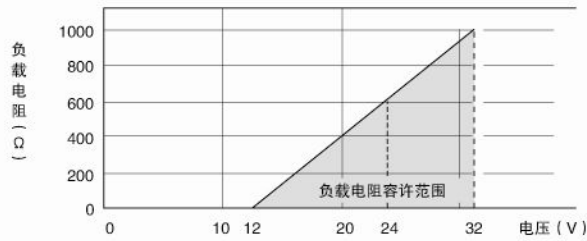
### 重量：

约0.85kg~约5.8kg

## 接线图



## 负载电阻的范围



## 耐压防爆构造

### 耐压防爆认定:

获得了调整后国际标准IEC的技术认可。

型号名称	产品认证号
KD41	第 T54934 号
KD43	-0.1~0.3→0~3.5MPa 第 T54935 号
	0~5→0~20MPa 第 T55046 号

### 防爆构造:

防爆构造是一个完全密封的构造,就是在当容器中爆炸性气体发生爆炸时,容器也能承受爆炸的力量而不会产生危险的电火花点燃外部的爆炸性气体。

由于我们的压力开关是基于这种标准制造的,所以它可以用于存在危险隐患的工厂或是商务办公场所的易燃气体或液体的压力测量。

### KD41·43 压力变送器

#### 应用范围: d2G4

耐压防爆结构: d

爆发等级: 2 (间隙深度大于 25mm, 间隙应大于 0.4mm 小于 0.6mm)

发火度: G4 (燃点应在 135℃到 200℃之间, 容器外面温度上升限度应为 70℃)

适用危险场所: 第 1 种场所或第 2 种场所

适用对象: 石油化学、化学纤维、合成树脂、液化气、电气炉、医药品、涂料、硫胺、乙烯、甲醇、苏打、氢氧化钠等。

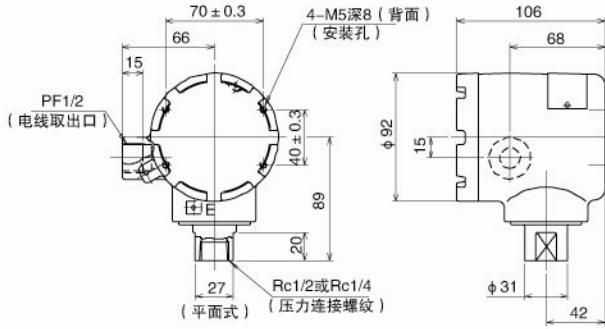
### 危险场所分类:

危险场所	内容
第 0 种场所	在正常情况下,爆炸性气体混合物连续的或长期存在的场所。
第 1 种场所	在正常情况下,爆炸性气体混合物有可能出现的场所。
第 2 种场所	在正常情况下,爆炸性气体混合物不可能出现,或即使出现也只是短时间存在的场所。

外形尺寸1

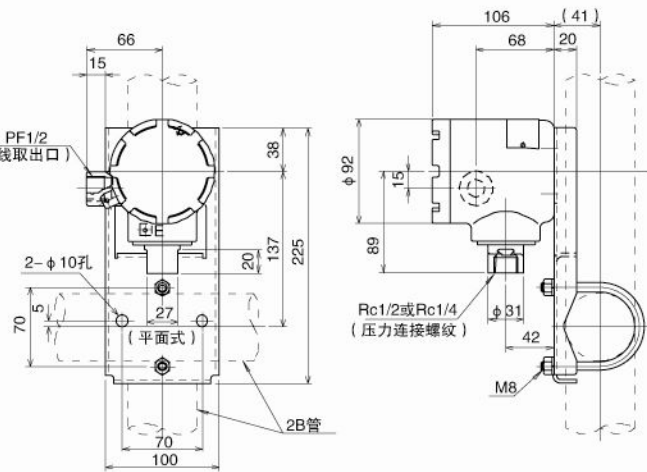
KH41 压力变送器

直接型 (重量: 约1.8kg)



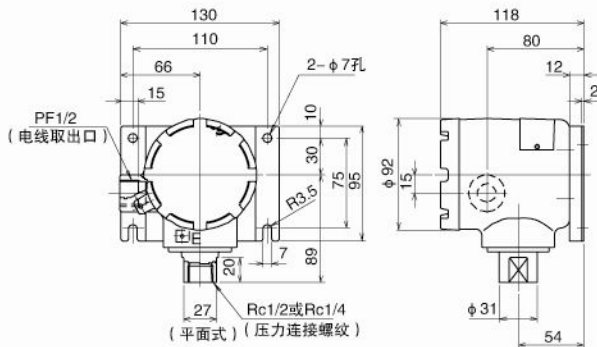
KH41-173 · KH41-193

2B管安装



KH41-373 · KH41-393

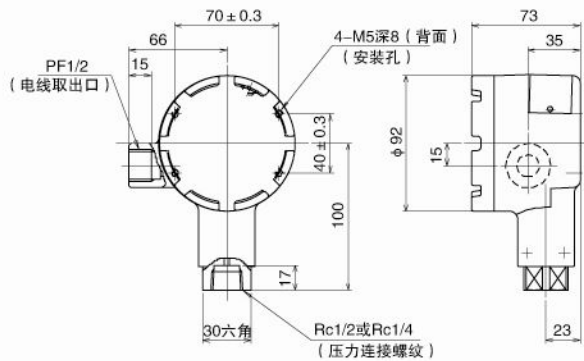
壁挂型



KH41-273 · KH41-293

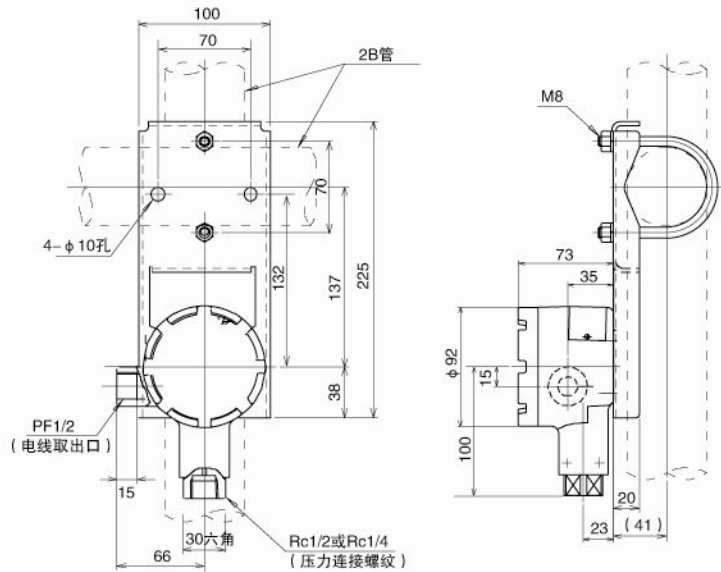
KH43 压力变送器

直接型 (重量: 约0.85kg)



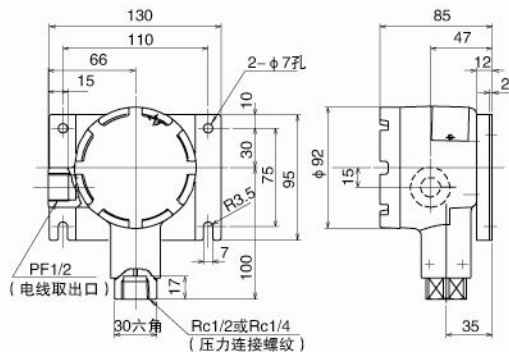
KH43-176 · KH41-196

2B管安装



KH43-376 · KH41-396

壁挂型

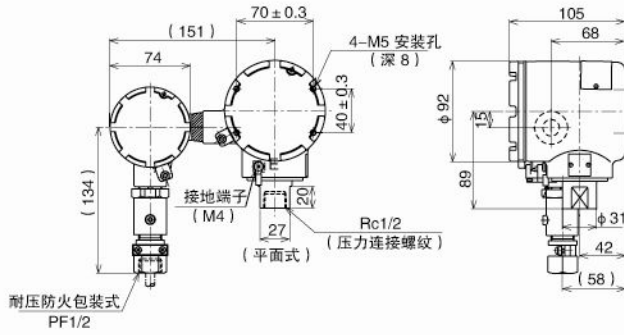


KH43-276 · KH41-296

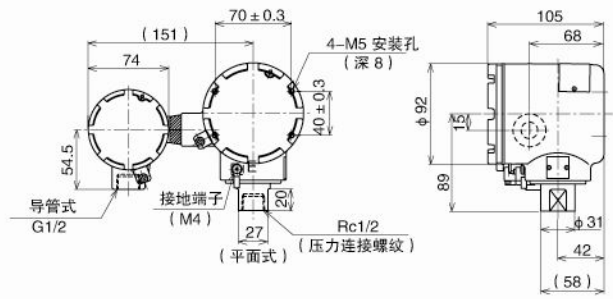
# 过程用压力变送器KH41·43、KD41·43

## 外形尺寸2

KD41·43 耐压防爆构造压力变送器

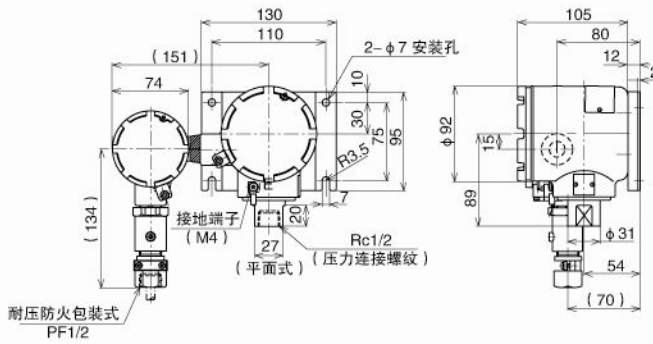


KD41-493 · KD43-496

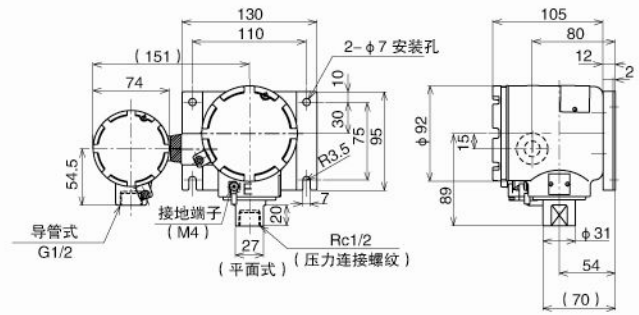


KD41-793 · KD43-796

直接型 (重量: KD41 约2.4kg、KD43 约1.9kg)

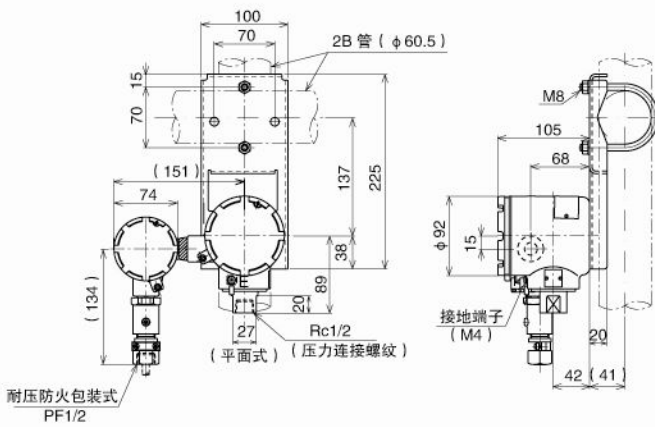


KD41-593 · KD43-596

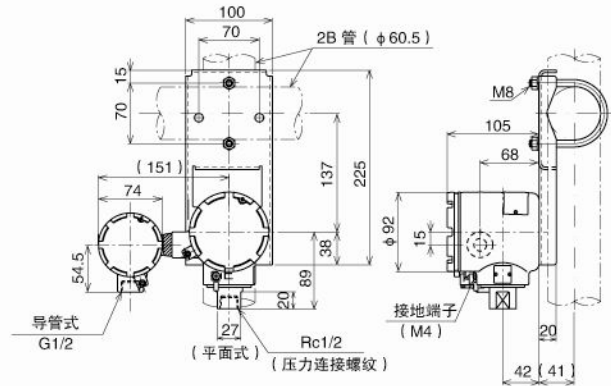


KD41-893 · KD43-896

壁挂型



KD41-693 · KD43-696



KD41-993 · KD43-996

2B管安装



**选型规格**

选型时请指定型号、规格、压力范围

型号



基本型号	基本选型	可选项								
① 类型	<table border="1" style="border-collapse: collapse; width: 100%;"> <tr><td style="width: 20px;">1</td><td>直接型</td></tr> <tr><td>2</td><td>壁挂型</td></tr> <tr><td>3</td><td>2B管安装</td></tr> </table>	1	直接型	2	壁挂型	3	2B管安装			
1	直接型									
2	壁挂型									
3	2B管安装									
② 连接螺纹	<table border="1" style="border-collapse: collapse; width: 100%;"> <tr><td style="width: 20px;">3</td><td>G3/8B (隔膜专用)</td></tr> <tr><td>7</td><td>Rc1/4</td></tr> <tr><td>9</td><td>Rc1/2</td></tr> </table>	3	G3/8B (隔膜专用)	7	Rc1/4	9	Rc1/2			
3	G3/8B (隔膜专用)									
7	Rc1/4									
9	Rc1/2									
③ 接液部材质	<table border="1" style="border-collapse: collapse; width: 100%;"> <tr><td style="width: 20px;">3</td><td>SCS14+SUS316</td></tr> </table>	3	SCS14+SUS316							
3	SCS14+SUS316									
④ 压力范围 (订货时请分别标明压力范围和单位)	<table border="1" style="border-collapse: collapse; width: 100%;"> <tr><td style="width: 20px;">1</td><td>0~5、10、20、30、40、50kPa</td></tr> <tr><td>2</td><td>0~0.1、0.2、-0.1~0MPa</td></tr> <tr><td>3</td><td>±5、±10、±20、±30、±40、±50kPa</td></tr> <tr><td>4</td><td>±0.1、-0.1~0.2MPa</td></tr> </table>	1	0~5、10、20、30、40、50kPa	2	0~0.1、0.2、-0.1~0MPa	3	±5、±10、±20、±30、±40、±50kPa	4	±0.1、-0.1~0.2MPa	
	1	0~5、10、20、30、40、50kPa								
	2	0~0.1、0.2、-0.1~0MPa								
	3	±5、±10、±20、±30、±40、±50kPa								
4	±0.1、-0.1~0.2MPa									
⑤ 精度	<table border="1" style="border-collapse: collapse; width: 100%;"> <tr><td style="width: 20px;">4</td><td>±0.25%F.S.</td></tr> <tr><td>5</td><td>±0.5%F.S.</td></tr> <tr><td>7</td><td>±1.0%F.S. (隔膜式)</td></tr> </table>	4	±0.25%F.S.	5	±0.5%F.S.	7	±1.0%F.S. (隔膜式)			
4	±0.25%F.S.									
5	±0.5%F.S.									
7	±1.0%F.S. (隔膜式)									
⑥ 电源	<table border="1" style="border-collapse: collapse; width: 100%;"> <tr><td style="width: 20px;">1</td><td>24V DC ±10%</td></tr> <tr><td>9</td><td>其他指定</td></tr> </table>	1	24V DC ±10%	9	其他指定					
1	24V DC ±10%									
9	其他指定									
⑦ 输出	<table border="1" style="border-collapse: collapse; width: 100%;"> <tr><td style="width: 20px;">1</td><td>4~20mA DC 2线式</td></tr> </table>	1	4~20mA DC 2线式							
1	4~20mA DC 2线式									
⑨ 处理方式	<table border="1" style="border-collapse: collapse; width: 100%;"> <tr><td style="width: 20px;">0</td><td>无</td></tr> <tr><td>1</td><td>禁油处理</td></tr> <tr><td>2</td><td>禁水处理</td></tr> <tr><td>3</td><td>禁油·禁水处理</td></tr> </table>	0	无	1	禁油处理	2	禁水处理	3	禁油·禁水处理	
0	无									
1	禁油处理									
2	禁水处理									
3	禁油·禁水处理									
⑩ 可选项	<table border="1" style="border-collapse: collapse; width: 100%;"> <tr><td style="width: 20px;">0</td><td>无</td></tr> <tr><td>1</td><td>隔膜式指定 (本体+隔膜部) (参考SC□□)</td></tr> </table>	0	无	1	隔膜式指定 (本体+隔膜部) (参考SC□□)					
0	无									
1	隔膜式指定 (本体+隔膜部) (参考SC□□)									
⑮ 资料	<table border="1" style="border-collapse: collapse; width: 100%;"> <tr><td style="width: 20px;">0</td><td>无</td></tr> <tr><td>1</td><td>其他 (请单独标明需求的文件) 图纸、使用说明书、检查要领书、制造工艺 流程表、检测报告 (每个产品1份) 检查/可 追溯证明</td></tr> </table>	0	无	1	其他 (请单独标明需求的文件) 图纸、使用说明书、检查要领书、制造工艺 流程表、检测报告 (每个产品1份) 检查/可 追溯证明					
0	无									
1	其他 (请单独标明需求的文件) 图纸、使用说明书、检查要领书、制造工艺 流程表、检测报告 (每个产品1份) 检查/可 追溯证明									

※没有规格序号的选项，请用“X”标注。

# 过程用压力变送器KH41·43、KD41·43

## 选型规格

选型时请指定型号、规格、压力范围

型号

KH43	—	□	□	6	—	□	□	□	1	×	□	□	×	×	×	×	□				
				①	②	③				④	⑤	⑥	⑦	⑧	⑨	⑩	⑪	⑫	⑬	⑭	⑮

基本型号		基本选型		可选项		
① 类型	1	直接型				
	2	壁挂型				
	3	2B管安装				
② 连接螺纹	3	G3/8B (隔膜专用)				
	7	Rc1/4				
	9	Rc1/2				
③ 接液部材质	6	SUS316+Co-Ni合金				
④ 压力范围 (MPa)	1	0~0.3、0.5、1、2、3.5、5、10、20、35、50				
	2	-0.1~0.3、0.5、1、2				
⑤ 精度	4	±0.25%F.S.				
	5	±0.5%F.S.				
	7	±1.0%F.S. (隔膜式)				
⑥ 电源	1	24V DC ±10%				
	9	其他指定				
⑦ 输出	1	4~20mA DC 2线式				
⑨ 处理方式	0	无				
	1	禁油处理				
	2	禁水处理				
	3	禁油·禁水处理				
⑩ 可选项	0	无				
	1	其他 (请单独标明需求的规格) 隔膜式指定 (本体+隔膜部) (参考SC□□)				
⑮ 资料	0	无				
	1	其他 (请单独标明需求的文件) 图纸、使用说明书、检查要领书、制造工艺流程表、检测报告 (每个产品1份) 检查/可追溯证明				

[制作范围]  
· 2MPa以下壳体构造为IP54

※没有规格序号的选项, 请用“X”标注。

**选型规格**

选型时请指定型号、规格、压力范围

型号



基本型号	基本选型	可选项
① 类型	4 直接型	耐压防爆式: PF1/2
	5 壁挂型	耐压防爆式: PF1/2
	6 2B管安装	耐压防爆式: PF1/2
	7 直接型	导管式: G1/2
	8 壁挂型	导管式: G1/2
	9 2B管安装	导管式: G1/2
② 连接螺纹	3 G3/8B (隔膜专用)	
	9 Rc1/2	
③ 接液部材质	3	SCS14+SUS316+SUS304
(订货时请分别标明压力范围和单位)	④ 压力范围	1 0~5、10、20、30、40、50kPa
		2 0~0.1、0.2、-0.1~0MPa
		3 ±5、±10、±20、±30、±40、±50kPa 正负压联程计
		4 -0.1~0.1、0.2MPa 正负压联程计
⑤ 精度	4	±0.25%F.S.
	5	±0.5%F.S.
⑥ 电源	1	24V DC ±10%
	9	其他指定
⑦ 输出	1	4~20mA DC 2线式
⑨ 处理方式	0	无
	1	禁油处理
	2	禁水处理
⑩ 可选项	3	禁油·禁水处理
	0	无
	1	其他 (请单独标明需求的规格) 隔膜式指定 (本体+隔膜部) (参考SC□□)
⑮ 资料	0	无
	1	其他 (请单独标明需求的文件) 图纸、使用说明书、检查要领书、制造工艺 流程表、检测报告 (每个产品1份) 检查/可 追溯证明

[制作范围]  
 · 电源 12~32V DC  
 · 适合电缆外径 φ7~φ12

※没有规格序号的选项, 请用“X”标注。

# 过程用压力变送器KH41·43、KD41·43

## 选型规格

选型时请指定型号、规格、压力范围

型号

K D 4 3	—	9	6	—	1	×	×	×	×	×	×	×	×	×	×	×	×	×	×	
过程用压力变送器		①	②	③		④	⑤	⑥	⑦	⑧	⑨	⑩	⑪	⑫	⑬	⑭	⑮			

基本型号	基本选型	可选项
① 类型	4 直接型	耐压防爆式: PF1/2
	5 壁挂型	耐压防爆式: PF1/2
	6 2B管安装	耐压防爆式: PF1/2
	7 直接型	导管式: G1/2
	8 壁挂型	导管式: G1/2
	9 2B管安装	导管式: G1/2
② 连接螺纹	3 G3/8B (隔膜专用)	
	9 Rc1/2	
③ 接液部材质	6 SUS316+Co-Ni合金	
④ 压力范围 (MPa) <small>(订货时请分别标明压力范围和单位)</small>	1	0~0.3、0.5、1、2、3.5、5、10、20
	2	-0.1~0.3、0.5、1、2 正负压联程计
⑤ 精度	4	±0.25%F.S.
	5	±0.5%F.S.
⑥ 电源	1	24V DC ± 10%
	9	其他指定
⑦ 输出	1	4~20mA DC 2线式
⑨ 处理方式	0	无
	1	禁油处理
	2	禁水处理
	3	禁油·禁水处理
⑩ 可选项	0	无
	1	其他 (请单独标明需求的规格) 隔膜式指定 (本体+隔膜部) (参考SC□□)
⑮ 资料	0	无
	1	其他 (请单独标明需求的文件) 图纸、使用说明书、检查要领书、制造工艺 流程表、检测报告 (每个产品1份) 检查/可 追溯证明

**[制作范围]**

- 2MPa以下壳体构造为IP54
- 电源 12~32V DC
- 适合电缆外径 φ7-φ12

※没有规格序号的选项, 请用“X”标注。