



压力开关CQ21 耐压防爆型压力开关CD20

概述

本压力开关结构简单，微动开关为直接驱动型，适用于电力、化工行业，常用于设备报警控制。

特征

- 耐振性能好。
- 开关内部接线空间宽敞，维护方便。

※ 选择压力开关时，请考虑将工作压力置于满量程的30~65%之间。同时注意接液部材质是否与所测气体相配。

规格 1

型号:

CQ21 防水·防滴构造
CD20 耐压防爆构造 (d2G4)

测量介质:

气体或液体

使用环境:

CQ21 在一般条件下使用，不能用于存在易燃易爆的气体或液体危险场所。
CD20 危险场所，详情参照耐压防爆构造说明。

安装方式:

壁挂式安装

连接口径:

G3/8B (PF)、G1/2B (PF)、R3/8 (PT)、
R1/2 (PT)、3/8NPT、1/2NPT

接液部材质:

波登管 SUS316
底座 CQ21 CAC203或SCS14
CD20 SUS316

压力范围:

0~0.1→0~70MPa
-0.1~0→-0.1~2MPa
20~100kPa (接受计)

耐压:

0.05~105MPa (由压力范围决定)

推荐压力设定范围:

压力范围的15~90%

使用温度范围:

CQ21 -20~60°C
CD20 -5~40°C

精度:

±1%max.P. (联程计: ±1%F.S.)

设定精度:

±3%max.P. (联程计: ±3%F.S.)

温度系数:

0.05%max.P./°C (联程计: ±1%F.S.)

接断差:

0.01~3.1MPa以下 (由压力范围决定)

开关:

微动开关

接点数:

1接点

设定方式:

内部调整式 带设定刻度、设定锁

规格 2

电线取出口:

- CQ21 密封管式 JIS 20b
- CD20 导管式 耐压防爆式

壳体材质・颜色:

- CQ21 ADC12・灰色结晶涂装
- CD20 AC7A・灰色结晶涂装

防护等级:

- CQ21 防水型 (IP65) 或防滴型 (IP43)
- CD20 室外型 (IP54)

重量:

- CQ21 约1.5kg
- CD20 约8kg

电气特性:

| 额定容量 | | | 耐电压 | 绝缘电阻 |
|--|------|-------|-----------------------------|-----------------------------------|
| | 电阻负载 | 电感负载 | | |
| 125V AC | 15A | 15A | 1500V AC 端子 and 壳体间 1 分钟 | 500V DC 100MΩ 以上 端子 and 壳体间 |
| 250V AC | 15A | 15A | | |
| 125V DC | 0.5A | 0.05A | | |
| 30V DC | 2A | 1A | | |
| 电感负载: 功率因数大于0.4 (AC) 时间常数小于7ms (DC) | | | | |

压力范围与接断差、耐压:

| 压力范围 MPa | 接断差 MPa | 耐压 MPa | 劳检合格证号* (CD20の場合) |
|----------|----------|--------|-------------------|
| -0.1~0.1 | 0.016 以下 | 0.15 | 第 T21107 号 |
| -0.2 | 0.024 以下 | 0.45 | |
| -0.3 | 0.024 以下 | 0.45 | |
| -0.5 | 0.039 以下 | 0.9 | |
| -1 | 0.06 以下 | 1.5 | 第 T21113 号 |
| -1.5 | 0.068 以下 | 2.25 | 第 T20911 号 |
| -2 | 0.08 以下 | 5 | 第 T20912 号 |
| -0.1~0 | 0.01 以下 | 0.15 | 第 T21107 号 |
| 0~0.1 | 0.01 以下 | 0.15 | |
| -0.2 | 0.016 以下 | 0.3 | |
| -0.3 | 0.024 以下 | 0.45 | |
| -0.4 | 0.024 以下 | 0.6 | |
| -0.6 | 0.039 以下 | 0.9 | |
| -1 | 0.06 以下 | 1.5 | 第 T21113 号 |
| -1.5 | 0.068 以下 | 2.25 | 第 T20911 号 |
| -2 | 0.08 以下 | 3 | 第 T20912 号 |
| -2.5 | 0.15 以下 | 3.75 | 第 T20913 号 |
| -3.5 | 0.14 以下 | 5.25 | 第 T20915 号 |
| -5 | 0.175 以下 | 7.5 | 第 T20916 号 |
| -7 | 0.24 以下 | 10.5 | 第 T20917 号 |
| -10 | 0.65 以下 | 15 | 第 T20918 号 |
| -15 | 0.52 以下 | 22.5 | 第 T20919 号 |
| -25 | 1.25 以下 | 37.5 | 第 T20921 号 |
| -35 | 1.05 以下 | 52.5 | 第 T20922 号 |
| -50 | 2.2 以下 | 75 | 第 T20923 号 |
| -70 | 3.1 以下 | 105 | 第 T20924 号 |

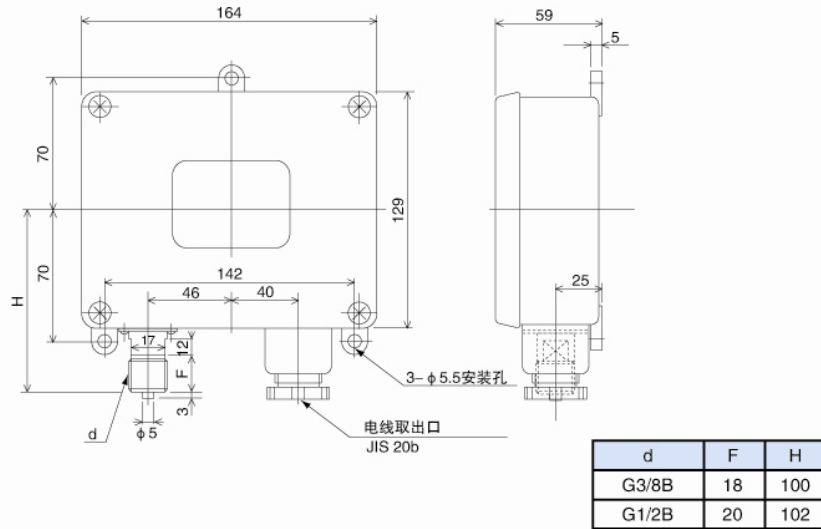
***劳检登录的型号名称及合格证编码:**

| | |
|--|--|
| 劳检登录的型号名称: CQD2 劳检合格号码: 由压力范围决定 | 耐压防爆构造压力开关的防爆规格必须符合检定编码的标准。 (社)符合国际产业安全技术协会的检测认定。 |
|--|--|

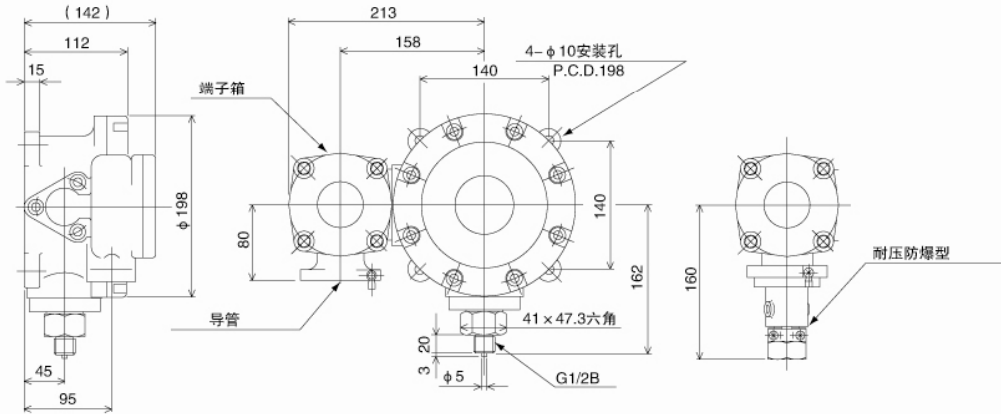
压力开关CQ21、耐压防爆型压力开关CD20

外形尺寸

CQ21

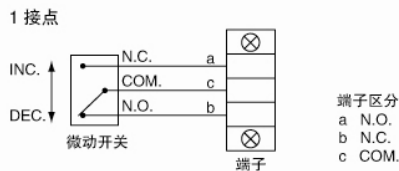


CD20

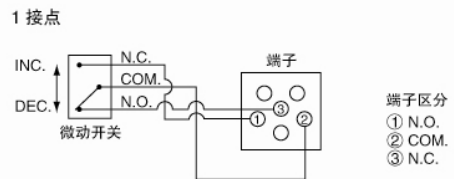


接线图

CQ21



CD20



注意事项

1. 作为一个时序输入

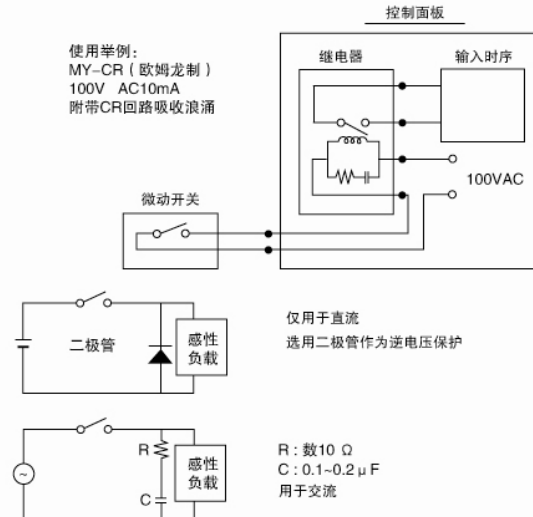
在通风条件下使用这种压力表，否则可能会导致下列情况产生：随着时间的推移，微动开关的接点电阻逐渐增大。在空气中使用，特别是在含有 Si, SiO₂ 的情况下将会使开关的接点部分在短时间内急剧积聚。接点电阻将会在短时间内急剧增大，于是开关将不再动作。

因此，以上是对于使用条件的建议，包括含 Si 的空气当使用这种表作为控制的输入时序时，输入端或接口接上一个 100V AC 的继电器。

2. 安装接点保护回路

在电感负载的开关回路中，安装保护回路保护接点。在使用继电器时，选择保护接点内置回路。

使用举例：
MY-CR (欧姆龙制)
100V AC10mA
附带CR回路吸收浪涌



耐压防爆

耐压防爆型:

耐压防爆型是一种全密封结构，即使壳内的易燃气体发生爆炸，壳体也能承受爆炸力而产生引爆壳外气体的危险。我们的许多产品就是依照这种基础规则制造和生产，并且广泛用于测量、警报及工厂商业办公场合的压力控制。即使该环境中爆炸气体的燃点达到 40℃ 或更低也可应用。

应用范围: d2G4

耐压防爆结构: d

爆发等级: 2 (间隙深度大于 25mm, 间隙应大于 0.4mm 小于 0.6mm)

发火度: G4 (燃点应在 135℃ 到 200℃ 之间, 容器外面温度上升限度应为 70℃)

适用危险场所: 第一种场所或第二种场所

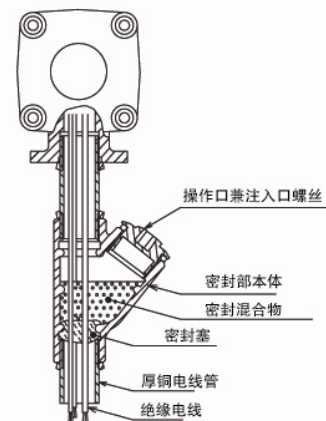
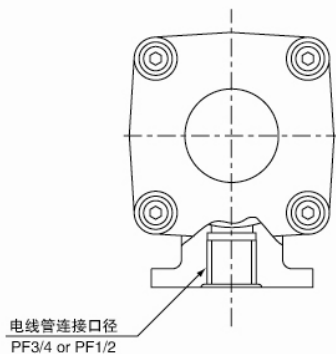
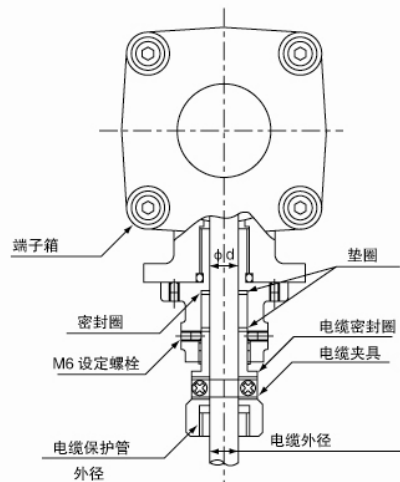
适用对象: 石油化学、化学纤维、合成树脂、液化气、电气炉、医药品、涂料、硫胺、乙烯、甲醇、苏打、氢氧化钠等。

危险场所分类:

| 危险场所 | 内 容 |
|---------|--|
| 第 0 种场所 | 在正常情况下，爆炸性气体混合物连续地或长时期地存在的场所。 |
| 第 1 种场所 | 在正常情况下，爆炸性气体混合物有可能出现的场所。 |
| 第 2 种场所 | 在正常情况下，爆炸性气体混合物不可能出现，或即使出现也只是短时间存在的场所。 |

端子箱外部导线引入方式

| 垫 圈 (d) φ | 使用电缆外径 (d) φ | 保护管 连接口径 |
|--------------|-----------------|----------------|
| 10.5 | 9.4 | PF1/2 PF3/4 |
| | 9.9 | |
| | 10.1 | |
| 12 | 10.5 | |
| | 11.0 | |
| | 11.5 | |
| 14 | 11.9 | PF3/4 PF1 |
| | 12.0 | |
| | 12.5 | |
| | 12.6 | |
| 15.5 | 13.1 | PF3/4 PF1 |
| | 13.5 | |
| | 13.6 | |
| | 14.5 | |
| 16.5 | 15.6 | |



压力开关CQ21、耐压防爆型压力开关CD20

选型规格

选型时请指定型号、规格、压力范围

型号

| | | | | | | | | | | | | | | | | | |
|---------|---|---|---|---|---|---|---|---|---|---|---|---|---|---|---|---|---|
| C Q 2 1 | — | □ | □ | □ | — | □ | □ | □ | 7 | □ | □ | × | × | × | × | × | □ |
| 压力开关 | | ① | ② | ③ | | ④ | ⑤ | ⑥ | ⑦ | ⑧ | ⑨ | ⑩ | ⑪ | ⑫ | ⑬ | ⑭ | ⑮ |

| 基本型号 | | 基本选型 | | 可选项 | |
|---------------------|-----------------|---|----------------------------------|-----|--|
| ① 安装方式 (防护等级) | 1 | 壁挂式安装 防水型 | | | |
| | 3 | 壁挂式安装 防滴型 | | | |
| ② 连接螺纹 | 3 | G3/8B | | | |
| | 4 | G1/2B | | | |
| | G | R3/8 | | | |
| | H | R1/2 | | | |
| | L | 3/8NPT | | | |
| | M | 1/2NPT | | | |
| | 其他指定 | | | | |
| ③ 接液部材质 | 1 | 底座: CAC203 波登管: SUS316 (35MPa以下可制作) | | | |
| | 3 | 底座: SCS14 波登管: SUS316 | | | |
| (订货时请分别标明压力范围和单位) | ④ 压力范围 (MPa) | 1 | -0.1~0.1、0.2、0.3、0.4、0.6、1、1.5、2 | | |
| | | 2 | -0.1~0 | | |
| | | 3 | 20~100kPa (接受计) | | |
| | | 4 | 0~0.1、0.2、0.3、0.4 | | |
| | | 5 | 0~0.6、1、1.5、2、2.5、3.5、5、7 | | |
| | | 6 | 0~10、15、25、35 | | |
| | | 7 | 0~50、70 | | |
| ⑤ 接点 | A | H: 上限1接点 | | | |
| | B | L: 下限1接点 | | | |
| | 其他指定 | | | | |
| ⑥ 开关 | 0 | 标准型 | | | |
| | 1 | 超高敏感型 | | | |
| | 3 | 标准型+镀金 | | | |
| | 4 | 超高敏感型+镀金 | | | |
| ⑦ 电线取出口 | 7 | 密封管 JIS 20b | | | |
| | 其他指定 | | | | |
| ⑧ 处理方式 | 0 | 无 | | | |
| | 1 | 禁油处理 | | | |
| | 2 | 禁水处理 | | | |
| | 3 | 禁油·禁水处理 | | | |
| ⑨ 可选项 | 0 | 无 | | | |
| | 1 | 其他 (请单独标明需求的规格) 壳体颜色指定 | | | |
| ⑮ 资料 | 0 | 无 | | | |
| | 1 | 其他 (请单独标明需求的文件) 图纸、使用说明书、检查要领书、制造工艺 流程表、检测报告(每个产品1份)检查/可 追溯证明 | | | |

[制作范围]

- 精度: $\pm 1\% \max.P.$ (联程计: $\pm 1\% F.S.$)
- 设定精度: $\pm 3\% \max.P.$ (联程计: $\pm 3\% F.S.$)
- 设定方式: 内部调整式、带设定刻度、带设定锁

※没有规格序号的选项, 请用“X”标注。

