



# JCSS 0080

JCSS 是依照日本计量法为基础的示踪证明制度的标志，长野计器上田工厂是具有[压力]区分的运营制造商，注册号为0080

## 台式重锤式压力计 PD13

### 概述

PD13台式重锤式压力计可用于高压领域（10~50MPa）的压力范围检查、校正。

### 特征

- 本机器内置有预压泵、微调泵，容易进行压力调整。
- 用标准表代替重锤，可测量压力。
- 使用快速接头连接，使压力表的安装和拆卸都很方便。
- 水平器、水平调整的螺钉为标准装备。
- 带JCSS校正证明书。
- 对应长野压力表检查证明书、对应基准器检查。

### 规格

#### 形式：

桌上用型

#### 使用介质：

动作油

#### 操作：

手动式

#### 压力范围：

1~5MPa

(1、2MPa的±0.1%O.R.不可制作)

#### 精度：

±0.1%读数

±0.2%读数

#### 壳体颜色：

珍珠淡绿色、黄色

#### 本体重量：

9.5g

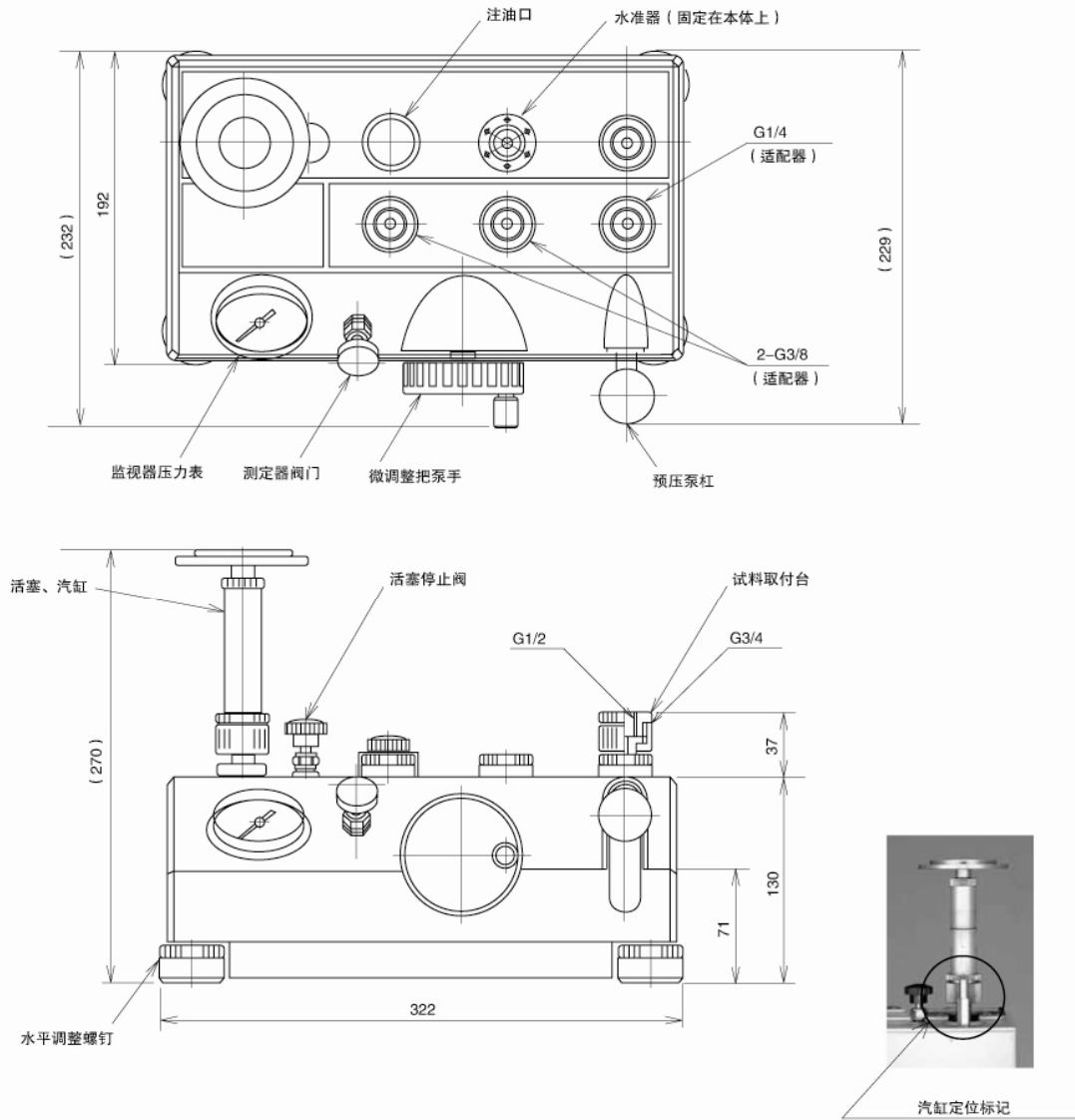
#### 重锤构成

测量范围 MPa			有效断面积 cm <sup>2</sup>	重锤表示量 MPa							合计	重锤重量 约kg		
最大	最小	最小区分		活塞	重锤									
				0.05	0.005	0.01	0.02	0.05	0.1	0.2	0.5			
1 ※	0.05	0.005	1/2	1	1	1	2	2	8			1.005	5	
2 ※		0.01		1		1	2	2	2	8		2	10	
3					1		1	2	2	2	1	5	3.1	16
5		0.05			1				1	2	1	9	5	26

※ ±0.1%O.R不能制作。

# 台式重锤式压力计PD13

## 外形尺寸



## 选购品

型号	表安装台		零部件·工具·附属品										
	调整螺栓	连接方式	转换接头				O型圈和垫片	活塞垫片	扳手及其他工具	取针器	装针锤	箱子(可选)	
			G1/4	G3/8	G1/2	G3/4						本体	重锤
PD13	使用转换接头	快速接头	1	2	2	—	P7-10	—	—	1	1	1	1 ~ 3MPa 1 ----- 5MPa 2

相关使用

- 避开多震动的地点，灰尘和垃圾的环境，以及避开具有腐蚀性的环境和阳光直射。
- 安装时，请务必把重锤型压力表设置在水平状态，如果倾斜无法正确显示。
- 请务必避免突然加压与降压，因为非常危险。（阀门的关闭也应该慢慢进行）
- 如果使用压力超过本机器上标示的最高压力，不仅会造成危险还会使机器损坏，请务必注意。
- 由于重锤制作精密准确，请不要在上面放砂纸，或者掉落到地上。
- 校正写有[禁油]的压力表时，请使用虹吸式容器，防止油进入压力表。
- 请使用干净的液压油。另请根据使用机器的最高压力的不同，参考以下列表选择用油。

最高压力 使用油

1~5MPa: 机油 (VG8)

选型规格

选型时请指定型号、规格、压力范围

型号



基本型号		基本选型		可选项		
① 单位	M	MPa				
② 精度	0	±0.2%O.R. (外装: 黄色)				
	1	±0.1%O.R. (外装: 绿色) (1、2MPa除外)				
(订购时请指定量程和单位。)	④ 差压范围 (MPa)	1	1			
		2	2			
		3	3			
		4	5			
⑤ 重锤外装	2	镀铬 (标准)				
⑥ 本体箱	0	无				
	1	带箱子				
⑦ 重锤箱	0	无				
	1	带箱子 1 MPa用				
	2	带箱子 2 MPa用				
	3	带箱子 3 MPa用				
	4	带箱子 5 MPa用				
⑧ 标准器检查/证明书	1	基准器检查 (精度: 0.2%)				
	3	JCSS校正证书				
	4	检查证明书、示踪证书 (NCSS)				
⑨ 可选项	0	无				
	1	其他 (请单独标明需求的规格) 非法定计量单位制定 (出口用)				
⑮ 资料	0	无				
	1	其他 (请单独标明需求的文件) 图纸、使用说明书、检查要领书				

[注]1、2MPa范围JCSS校正不可

※没有规格序号的选项，请用“X”标注。